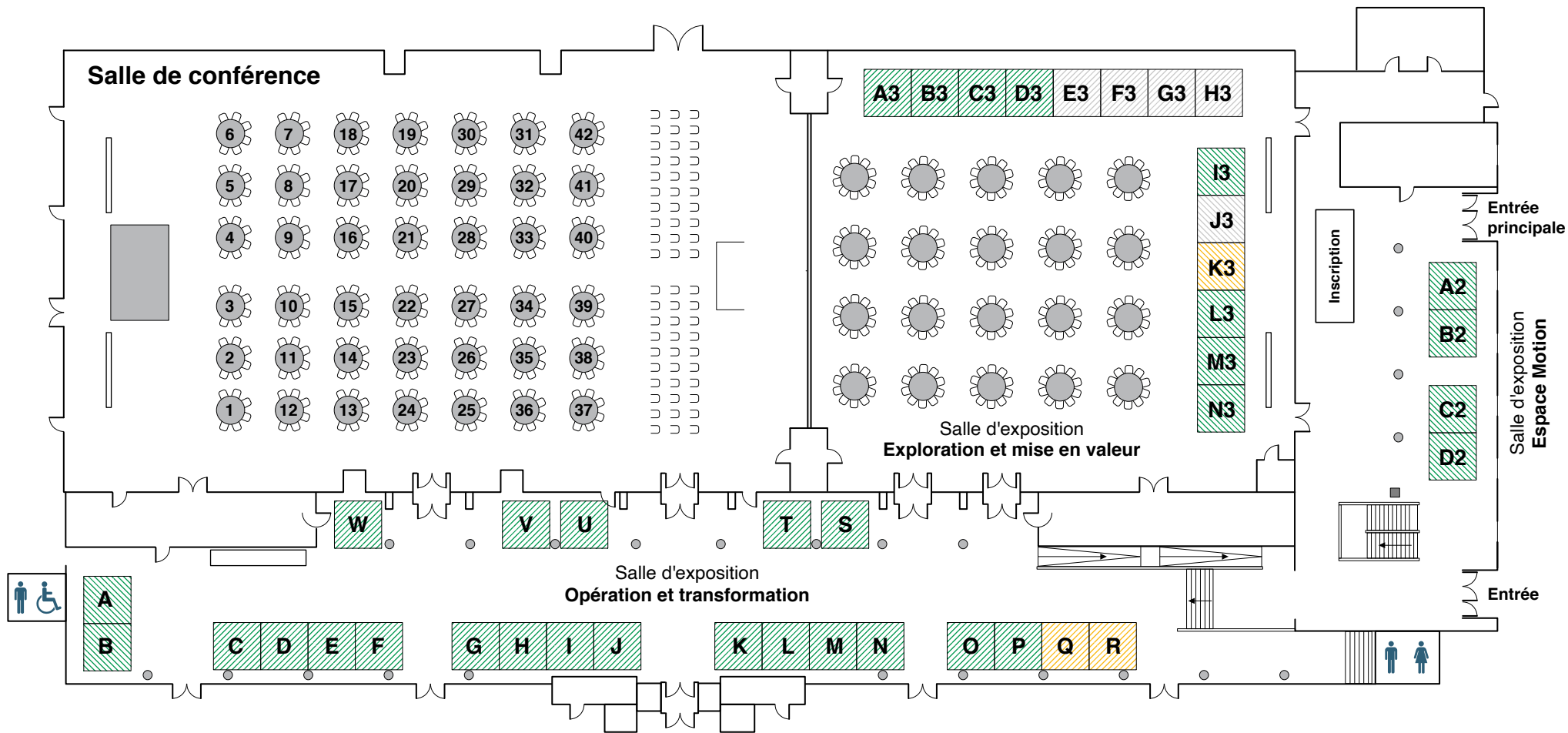


Conférence État de l'or et des métaux stratégiques au Québec

7, 8 et 9 février 2023
Manège militaire Voltigeurs de Québec



Kiosques

Confirmed (green hatched) Reserved (orange hatched)

Conférence État de l'or et des métaux stratégiques au Québec



7, 8 et 9 février 2023



Manège militaire Voltigeurs de Québec

Salle d'exposition

Opération et transformation

- | | |
|------------------------------|---|
| A. Avalanche | M. PAL Airlines |
| B. Bradken | N. Commission géologique du Canada |
| C. Veolia | O. Société du Plan Nord |
| D. Soucy Industriel | P. Ministère des Ressources naturelles et des Forêts |
| E. ASDR | Q. Réservé |
| F. SGS | R. Réservé |
| G. XEOS Imagerie inc. | S. GCM Consultants |
| H. Consultco | T. Nordikeau |
| I. Minera | U. Lumen |
| J. Norda Stelo | V. Caisse Desjardins de l'Énergie et des Ressources naturelles |
| K. COREM | W. Motion |
| L. Bureau Veritas | |

Salle d'exposition

Espace Motion

- A2. Motion**
- B2. Motion**
- C2. Motion**
- D2. Motion**

Salle d'exposition

Exploration et mise en valeur

- | | |
|--|--|
| A3. Rouillier Communication | H3. |
| B3. Abitibi Géophysique | I3. IOS Services géoscientifiques |
| C3. Northern Superior | J3. |
| D3. Les Aménagements
Nordiques (Land) | K3. Réservé |
| E3. | L3. Wallbridge Mining |
| F3. | M3. SOQUEM |
| | N3. Ordre des géologues du Québec |

**Espaces kiosques disponibles en nombre limité
Contactez-nous !**